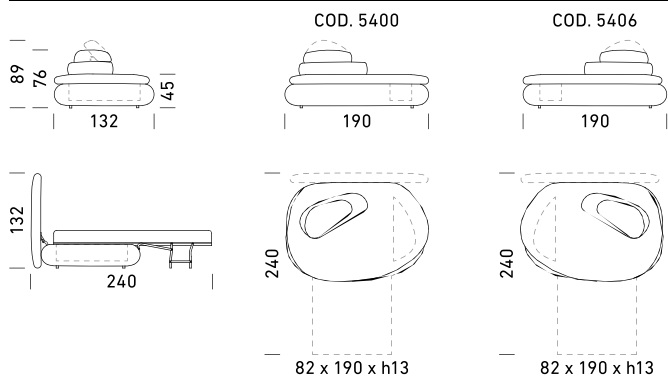
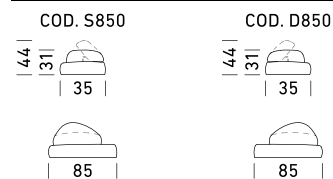




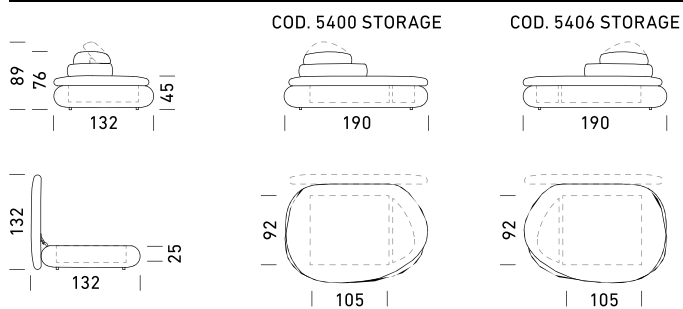
DIVANI / SOFAS



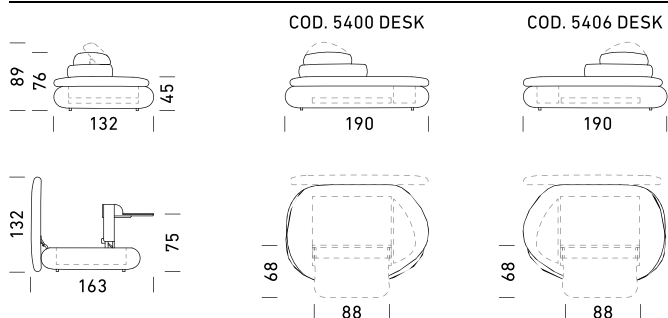
SCHIENALE / BACKREST



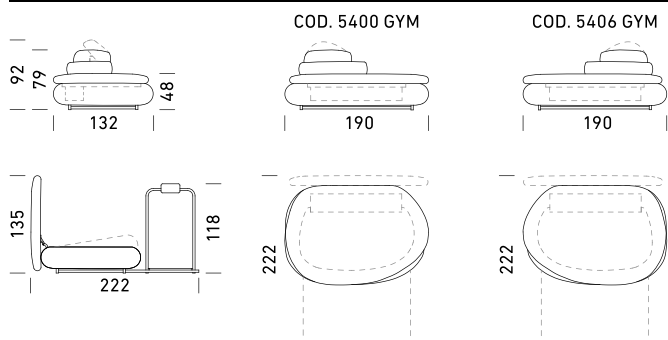
CONTENITORE / STORAGE



SCRIVANIA / DESK



GYM



FINITURE TOP CONTENITORE E SCRIVANIA / STORAGE AND DESK TOP FINISHES

Noce
EH3325

Rovere
EH1180



IT_

Pouf letto trasformabile con contenitore e uno schienale "volante". **Meccanismo:** rete standard elettrosaldata senza porta guanciaie. Meccanica e materasso, sono rivestiti da una copertura in tessuto sfoderabile. **Struttura:** agglomerato di legno, multistrato e listelli in abete **Materasso standard:** poliuretano stretch D.30 h 13 cm. **Seduta:** poliuretano densità 35 kg/m³. **Spalla:** poliuretano densità 24 kg/m³. **Optional:** schienale aggiuntivo, materassi. **Rivestimento:** tessuto completamente sfoderabile. **Il modello è disponibile esclusivamente con i tessuti in categoria F BI-ELASTIC.** Il modello è disponibile nelle versioni con scrivania, con contenitore e nella versione GYM. Quest'ultima include esclusivamente un tapis roulant elettrico, dotato di presa di corrente e con una velocità massima di 10 km/h. Top contenitore e scrivania disponibile in varie finiture.

EN_

Transformable bed pouf with storage and a "floating" backrest. **Mechanism:** standard welded mesh base without pillow holder. The mechanism and mattress are covered with a removable fabric cover. **Structure:** wood agglomerate, plywood, and fir slats. **Standard mattress:** stretch polyurethane D.30, height 13 cm. **Seat:** polyurethane density 35 kg/m³. **Backrest:** polyurethane density 24 kg/m³. **Optional:** additional backrest, mattresses. **Upholstery:** fully removable fabric. **The model is available exclusively with fabrics from category F BI-ELASTIC.** The model is available in versions with desk, with storage, and in the GYM version. The latter includes an electric treadmill only, equipped with a power socket and a maximum speed of 10 km/h. Desk and storage top available in various finishes.

FR_

Pouf-lit transformable avec rangement et dossier "flottant". **Mécanisme :** sommier à grille électrosoudée standard sans porte-oreiller. La mécanique et le matelas sont recouverts d'une housse en tissu déhoussable. **Structure :** aggloméré de bois, contreplaqué et lattes en sapin. **Matelas standard :** polyuréthane stretch D.30, hauteur 13 cm. **Assise :** polyuréthane densité 35 kg/m³. **Dossier :** polyuréthane densité 24 kg/m³. **Options :** dossier supplémentaire, matelas. **Revêtement :** tissu entièrement déhoussable. **Le modèle est disponible exclusivement avec les tissus de la catégorie F BI-ELASTIC.** Le modèle est disponible en versions avec bureau, avec rangement et en version GYM. Cette dernière comprend uniquement un tapis roulant électrique, équipé d'une prise électrique et atteignant une vitesse maximale de 10 km/h. Plateau du rangement et bureau disponibles en plusieurs finitions.

DE_

Verwandlungsfähiger Schlafhocker mit Stauraum und einem „schwebenden“ Rückenteil. **Mechanismus:** Standard-Stahlgitter ohne Kissenhalter. Mechanik und Matratze sind mit einem abnehmbaren Stoffbezug versehen. **Struktur:** Holzspanplatte, Sperrholz und Tannenlatten. **Standardmatratze:** Stretch-Polyurethan D.30, Höhe 13 cm. **Sitzfläche:** Polyurethan mit Dichte 35 kg/m³. **Rückenlehne:** Polyurethan mit Dichte 24 kg/m³. **Optional:** zusätzliche Rückenlehne, Matratzen. **Bezug:** vollständig abnehmbarer Stoff. **Das Modell ist ausschließlich mit Stoffen der Kategorie F BI-ELASTIC erhältlich.** Das Modell ist in den Versionen mit Schreibtisch, mit Stauraum sowie in der Version GYM erhältlich. Letztere beinhaltet ausschließlich ein elektrisches Laufband mit Stromanschluss und einer Höchstgeschwindigkeit von 10 km/h. Stauraum-Top und Schreibtisch sind in verschiedenen Ausführungen erhältlich.

ES_

Puf cama transformable con almacenamiento y un respaldo "flotante". **Mecanismo:** somier de malla electro-soldada estándar sin portacojín. La mecánica y el colchón están revestidos con una funda de tela desenfundable. **Estructura:** aglomerado de madera, contrachapado y listones de abeto. **Colchón estándar:** poliuretano stretch D.30, altura 13 cm. **Asiento:** poliuretano de densidad 35 kg/m³. **Respaldo:** poliuretano de densidad 24 kg/m³. **Opcionales:** respaldo adicional, colchones. **Tapizado:** tejido completamente desenfundable. **El modelo está disponible exclusivamente con tejidos de la categoría F BI-ELASTIC.** El modelo está disponible en versiones con escritorio, con almacenamiento y en la versión GYM. Esta última incluye únicamente una cinta de correr eléctrica, equipada con toma de corriente y con una velocidad máxima de 10 km/h. La parte superior del almacenamiento y del escritorio está disponible en varios acabados.

RU_

Трансформируемый пуф-кровать с ящиком для хранения и «парящей» спинкой. **Механизм:** стандартная электросварная решетка без держателя для подушки. Механизм и матрас покрыты съемным тканевым чехлом. **Каркас:** древесно-стружечная плита, фанера и рейки из ели. **Стандартный матрас:** полиуретан stretch D.30, высота 13 см. **Сиденье:** полиуретан плотностью 35 кг/м³. **Спинка:** полиуретан плотностью 24 кг/м³. **Опции:** дополнительная спинка, матрасы. **Обивка:** полностью съемная ткань. **Модель доступна исключительно с тканями категории F BI-ELASTIC.** Модель доступна в версиях с письменным столом, с ящиком для хранения и в версии GYM. Последняя включает только электрическую беговую дорожку с розеткой и максимальной скоростью 10 км/ч. Верхняя часть ящика и письменного стола доступна в различных отделках.

Scrivania / Desk

Contenitore / Storage

